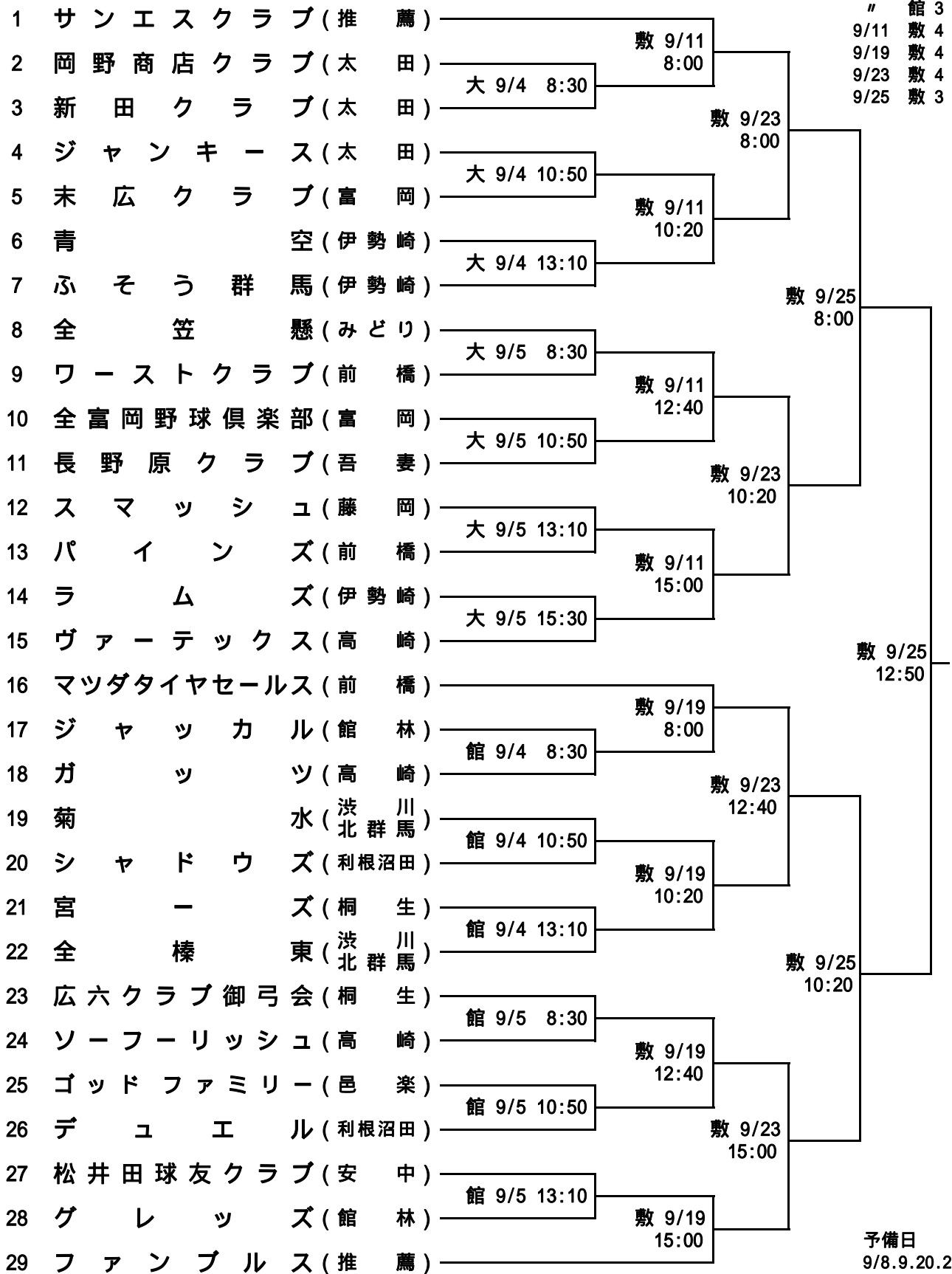


県クラブ人大会

大胡・館林・敷島

9/4 大 3
 " 館 3
 9/5 大 4
 " 館 3
 9/11 敷 4
 9/19 敷 4
 9/23 敷 4
 9/25 敷 3



予備日
 9/8.9.20.29.30

試合結果は群馬県野球連盟公式サイトに掲載されます